



**YILMAZ REDÜKTÖR SANAYİ ve TİCARET A.Ş.**  
Atatürk Mh. Lozan Cd. No:17, 34522, Esenyurt  
İstanbul – Türkiye

Telefon: +90 212 886 90 00  
Faks: +90 212 886 54 57  
E-Posta: otomasyon@yr.com.tr

## YB1000 Serisi Kullanma Kılavuzu

### 1. Önsöz

YB1000 serisi yüksek performanslı invertörü seçtiğiniz için teşekkür ederiz. Bu doküman son kullanıcıya teslim edilmeli ve ürünün kullanım ömrü boyunca saklanmalıdır. Herhangi bir konuda sorularınız olursa bizimle irtibata geçebilirsiniz.

### 2. Etiket Bilgileri

**MODEL: NL1000-00R7G2-Y**

INPUT:1PH 220V 50Hz/60Hz

OUTPUT:3PH 220V 4.2A

FREQ RANGE: 0.1-400Hz 0.75kW



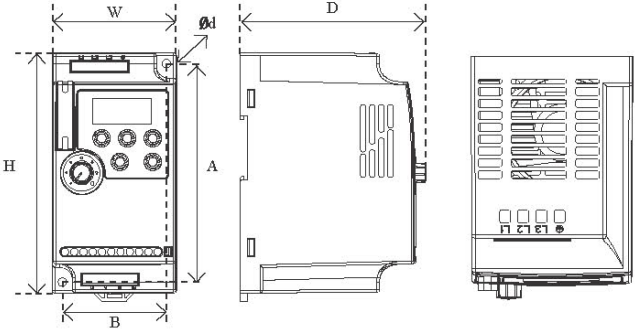
1105080001-3051

Made in China

Model: NL1000 - 00R7G - 2 - Y

Yılmaz Redüktör Özel Sürüm  
Besleme Gerilimi:  
2: 1 Faz AC220V Giriş  
İnvertör Kapasitesi:  
00R7G: 0.75kW  
Model:NL1000 Serisi

### 3. Boyutlar



Model	W	H	D	A	B	Ød
NL1000-00R4G2-Y - NL1000-01R5G2-Y	68	132	102	120	57	4.5
NL1000-02R2G2-Y	72	142	112.2	130	61	4.5
NL1000-00R7G4-Y - NL1000-02R2G4-Y						
NL1000-03R7G4-Y - NL1000-05R5G4-Y	85	180	116	167	72	5.5
NL1000-07R5G4-Y - NL1000-011G4-Y	106	240	153	230	96	4.5
NL1000-015G4-Y - NL1000-022G4-Y	151	332	165.5	318	137	7
NL1000-030G4-Y - NL1000-037G4-Y	217	400	201	385	202	7
NL1000-045G4-Y - NL1000-055G4-Y	300	455	240	440	200	4.5
NL1000-075G4-Y - NL1000-110G4-Y	275	630	310	612	200	4.5

Not: Birimler mm (milimetre) cinsindedir. DIN (35mm) raya takılabilir.

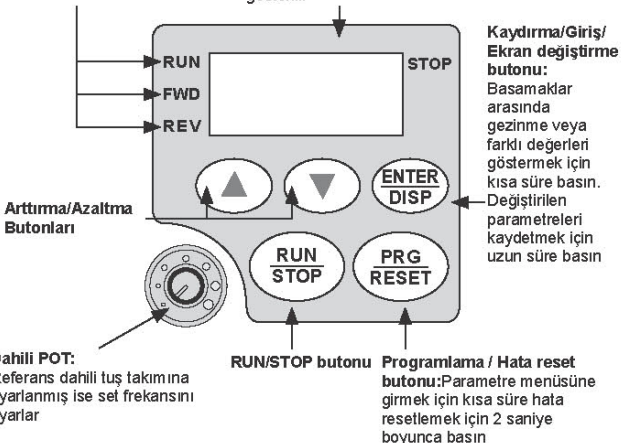
### 4. Tuş Takımı Kullanımı

**RUN/FWD/REV/STOP:**

Durum gösterge lambaları

**Gösterge Alanı:**

Set frekansı, çıkış frekansı, akım, ve parametreler gösterilir

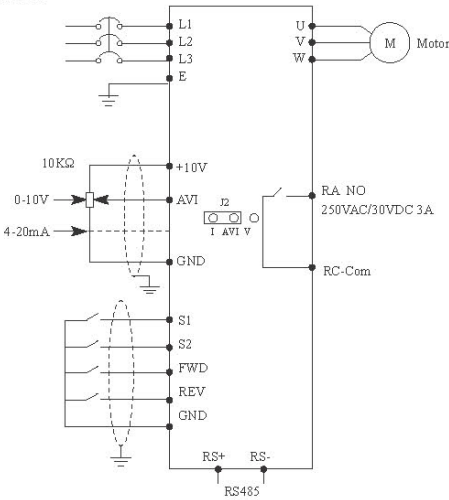


## Özellikler

Özellik		YB1000
Besleme Gerilimi	Nominal Gerilim ve Frekans	1-3 Faz AC 220V 50/60Hz
	Gerilim Aralığı	220V:170-240V
Çıkış	Gerilim Aralığı	220V:0-220V
	Frekans Aralığı	0.10-400.00Hz
Kontrol Metodu		V/F Kontrol, Açık çevrim vektör kontrol
Göstergeler		Çalışma durumu, Alarm tanımı, İnteraktif yönlendirme: Frekans set değeri, çıkış frekansı/akımı, DC bara gerilimi, ünite sıcaklığı
Kontrol Özellikleri	Çıkış Frekans Aralığı	0.10-400.00Hz
	Frekans Ayar Çözünürlüğü	Dijital giriş:0.1Hz Analog giriş: Maksimum çıkış frekansının % 0.1'i
	Çıkış Frekans Doğruluğu	0.1Hz
	V/F Kontrol	Farklı yük durumları için farklı V/F eğrileri set edilebilir
	Tork Kontrol	Otomatik tork artırma: Yük koşullarına bağlı olarak otomatik tork artırma sağlar Manuel tork artırma: % 0.0 ile % 20.0 arasında ayarlanabilir
	Çok Fonksiyonlu Giriş Terminali	4 adet çok fonksiyonlu giriş: 15 adet çoklu hız seçimi, 4 adet rampa seçimi, yukarı/aşağı fonksiyonu, acil stop ve diğer fonksiyonlar
	Çok Fonksiyonlu Çıkış Terminali	1 adet çok fonksiyonlu çıkış: Çalışıyor, arıza, sayıcı ve diğer fonksiyonlar
	Hızlanma ve Yavaşlama Ayarları	0-999.9 saniye arasında ayarlanabilir
Diğer Fonksiyonlar	PID Kontrol	Dahili PID kontrolör
	RS 485	Dahili Modbus portu
	Frekans Ayarı	Analog giriş: 0-10V, 4-20mA Dijital giriş: Tuş takımı üzerinden veya RS485 portu ile Not: J2 jumper ile gerilim veya akım girişi seçilebilir
	Çoklu Hız	4 adet çok fonksiyonlu giriş ile 15 farklı hız seçilebilir
	AVR	Dahili otomatik gerilim regülatörü
	Sayıcı	Dahili 2 adet sayıcı
Koruma Fonksiyonları	Aşın Yük	%150 60 saniye(Sabit Moment)
	Aşın Gerilim	Koruma değeri ayarlanabilir
	Düşük Gerilim	Koruma değeri ayarlanabilir
	Diğer Korumalar	Kısa devre, aşın akım, parametre kilidi
Çevresel Koşullar	Çalışma Sıcaklığı	-10 ile 40C
	Çalışma Rutubeti	En fazla %95 (Yoğuşmasız)
	Rakım	1000m
	Vibrasyon	En fazla 0.5G
Yapı	Soğutma	Cebri soğutma
	IP Sınıfı	IP20
Kurulum		Duvara veya DIN raya montaj

## 5. Kablolama

Not: Tek faz besleme bağlandığında terminal L1 ve L2'yi kullanınız



Not: AVI terminali kullanım şekli J2 ile belirlenir (Akım-Gerilim)

## 6. Parametreler

Fonksiyon	Parametre	Adı	Ayar Aralığı	Çözünürlük	Fab. Ayarı
İzleme Parametreleri	P000	Ana izleme parametresi seçimi	0-32	1	1
	P001	Set frekansı	Yazılamaz	---	---
	P002	Çıkış frekansı	Yazılamaz	---	---
	P003	Çıkış akımı	Yazılamaz	---	---

Fonksiyon	Parametre	Adı	Ayar Aralığı	Çözünürlük	Fab. Ayarı
İzleme Parametreleri	P004	Motor hızı	Yazılamaz	---	---
	P005	DC Bara gerilimi	Yazılamaz	---	---
	P006	Ünite sıcaklığı	Yazılamaz	---	---
	P007	PID	Yazılamaz	---	---
	P010	Hata kaydı 1	Yazılamaz	---	---
	P011	Hata kaydı 2	Yazılamaz	---	---
	P012	Hata kaydı 3	Yazılamaz	---	---
	P013	Hata kaydı 4	Yazılamaz	---	---
	P014	Son hata anında set frekansı	Yazılamaz	---	---
	P015	Son hata anında çıkış frekansı	Yazılamaz	---	---
	P016	Son hata anında çıkış akımı	Yazılamaz	---	---
	P017	Son hata anında çıkış gerilimi	Yazılamaz	---	---
	P018	Son hata anında DC Bara gerilimi	Yazılamaz	---	---
	Temel Fonksiyonlar	P100	Dijital frekans set değeri	0.00-maksimum frekans	0.1
P101		Frekans referans seçimi	0: Dijital frekans ayar (P100) 1: Analog gerilim (0—10VDC) 2: Analog akım(0—20mADC ) 3: Dahili POT 4: Yukarı/Aşağı 5: RS485	1	3
P102		Kontrol yeri seçimi	0: Tuş takımı 1: Terminal 2: Haberleşme	1	0
P103		Stop butonu kilidi	0: Kilit pasif 1: Kilit aktif	1	1
P104		Yön kilidi	0: Aktif 1: Pasif	1	1
P105		Maksimum frekans	Minimum frekans - 400.00Hz	0.1	50.0
P106		Minimum frekans	0.00-Maksimum frekans	0.1	0.00
P107		Hızlanma süresi 1	0-999.9s	0.1	Modele bağlı
P108		Yavaşlama süresi 1	0-999.9s	0.1	
P109		V/F Maksimum gerilim	V/F Orta gerilim-500V	0.1	
P110		V/F Maksimum frekans	V/F Orta frekans-Maksimum frekans	0.1	50.00
P111		V/F orta gerilim	V/F Minimum gerilim- V/F Maksimum gerilim	0.1	Değişir
P112		V/F orta frekans	V/F Minimum frekans- V/F Maksimum frekans	0.01	2.50
P113		V/F minimum gerilim	0- V/F Orta gerilim	0.1	15.0
P114		V/F minimum frekans	0- V/F Orta frekans	0.1	1.25
P115		Anahtarlama frekansı	1.0 KHz-15.0 KHz	0.1	Değişir
P116		Otomatik AF düzenleme	Rezerve	1	0
P117		Fabrika ayarlarına alma	8: Fabrika ayarlarına al	1	0
P118		Parametre kilidi	0: Pasif 1: Aktif	1	0
P200		Kalkış modu	0: Nomal kalkış 1: Dönen motoru yakalama	1	0
P201		Duruş modu	0: Rampalı duruş 1: Serbest duruş	1	0
P202		Kalkış frekansı	0.10-10.00 Hz	0.01	0.5
P203		Duruş frekansı	0.10-10.00 Hz	0.01	0.5
P204		Kalkış DC fren akımı	0-%150(Motor nominal akımı)	%1	%100
P205	Kalkış DC fren süresi	0-25.0 Saniye	0.1	0	
P206	Duruş DC fren akımı	0-%150(Motor nominal akımı)	%1	%100	
P207	Duruş DC fren süresi	0-25.0 Saniye	0.1	0	
P208	Tork artırma	0-%20	1	%0	
P209	Nominal motor gerilimi	0-500.0V	0.1	Değişir	
P210	Nominal motor akımı	0-motor akımı	0.1	Değişir	

Fonksiyon	Parametre	Adı	Ayar Aralığı	Çözünürlük	Fab. Ayarı
Temel Fonksiyonlar	P211	Motor yüksüz akımı oranı	0-%100	0.1	%40
	P212	Motor nominal hızı	0-6000 d/dk	1	1420
	P213	Motor kutup sayısı	0-20	2	4
	P214	Motor nominal kayması	0-10.00Hz	0.1	2.50
	P215	Motor nominal frekansı	0-400.00Hz	0.1	50.00
	P216	Stator direnci	0-100Ω	0.1	0
	P217	Rotor direnci	0-100Ω	0.1	0
	P218	Rotor öz endüktans	0-1.000H	0.1	0
	P219	Rotor karşılıklı endüktans	0-1.000H	0.1	0
Giriş / Çıkış fonksiyonları	P300	AVI minimum gerilim	0- AVI maksimum gerilim	0.1	0
	P301	AVI maksimum gerilim	AVI minimum gerilim-10V	0.1	10.0
	P302	AVI gerilim filtre süresi	0-25.0 saniye	0.1	1.0
	P303	AVI minimum akım	0- AVI maksimum akım	0.1	4.0
	P304	AVI maksimum akım	AVI minimum akım-20mA	0.1	20.0
	P305	AVI akım filtre süresi	0-25.0 saniye	0.1	2.5
	P306	Rezerve			
	P307	Rezerve			
	P310	Minimum analog frekansı	0-600	0.1	0.00
	P311	Minimum analog yönü	0/1	1	0
	P312	Maksimum analog frekansı	0-600	0.1	50.00
	P313	Maksimum analog yönü	0/1	1	0
	P314	Analog giriş tersleme	0/1	1	0
	P315	FWD Terminali	00: Pasif 1: Jog 2: Jog ileri 3: Jog geri 4: İleri/geni	1	6
	P316	REV Terminali	5: Run 6: İleri 7: Geri 8: Stop	1	7
	P317	S1 giriş terminali	9: Çoklu hız 1 10: Çoklu hız 2 11: Çoklu hız 3	1	18
	P318	S2 giriş terminali	12: Çoklu hız 4 13: Hız/Yav Terminal 1 14: Hız/Yav Terminal 2	1	9
	P319	Rezerve	15: Hızlan 16: Yavaşla 17: Acil stop	1	
	P320	Rezerve	18: Reset 19: PID Çalış 20: PLC çalış	1	
	P321	Rezerve	21: Zamanlayıcı 1 çalış 22: Zamanlayıcı 2 çalış 23: Sayıcı sayma sinyali	1	
	P322	Rezerve	24: Sayıcı reset sinyali 25: Hafızayı sil 26: Sarma uygulaması çalıştır	1	
	P323	Rezerve	0: Pasif 1: Çalışıyor 2: Frekansa ulaşıldı 3: Alarm 4: Sıfır hız 5: Frekans 1'e ulaşıldı 6: Frekans 2'ye ulaşıldı 7: Hızlanıyor	1	
	P324	Rezerve	8: Yavaşlıyor 9: Düşük gerilim 10: Zamanlayıcı 1 doldu 11: Zamanlayıcı 2 doldu 12: Faz tamamlandı 13: İşlev tamamlandı 14: PID çıkışı maksimum 15: PID çıkışı minimum	1	
	P325	Alarm çıkış terminali	16: Sensör kopuk 17: Aşırı yük 18: Aşırı tork 26: Sarma işlemi bitti 27: Sayıcı doldu 28: Sayıcı ara değer doldu 29: Sabit gerilim	1	3

Fonksiyon	Parametre	Adı	Ayar Aralığı	Çözünürlük	Fab. Ayarı
Giriş / Çıkış fonksiyonları	P326	Rezerve	0: Çıkış frekansı 1: Çıkış akımı 2: DC bara gerilimi 3: AC gerilim	1	
	P327	Rezerve	4: Pals çıkışı, 1 pals/Hz 5: Pals çıkışı, 2 pals/Hz 6: Pals çıkışı, 3 pals/Hz 7: Pals çıkışı, 6 pals/Hz	1	
	P330	Çıkış rölesi tersleme	0:Çıkış normal 1:Çıkış terslenir 0:Fabrika ayarı		
Uygulama Fonksiyonları	P400	Jog frekansı	0.00-Maksimum frekans	0.1	5.0
	P401	Hızlanma süresi 2	0-999.9 saniye	0.1 s	10.0
	P402	Yavaşlama süresi 2	0-999.9 saniye	0.1 s	10.0
	P403	Hızlanma süresi 3	0-999.9 saniye	0.1 s	10.0
	P404	Yavaşlama süresi 3	0-999.9 saniye	0.1 s	10.0
	P405	Hızlanma süresi 4(Jog)	0-999.9 saniye	0.1 s	10.0
	P406	Yavaşlama süresi 4(Jog)	0-999.9 saniye	0.1 s	10.0
	P407	Sayıc set değeri	0-9999	1	100
	P408	Sayıc ara set değeri	0-9999	1	50
	P409	Kalkış torku limiti	0-%200	%1	%150
P410	Nominal hız tork limiti	0-%200	%1	%100	
Uygulama Fonksiyonları	P411	Yavaşlamada aşırı genlim engelleme	0/1	1	1
	P412	AVR	0-2	1	1
	P413	Oto enerji tasarrufu	0-%100	%1	00
	P414	DC Fren gerilimi	Model'e göre değişir	0.1	Değişir
	P415	Fren oranı	%40-%100	1	%50
	P416	Enerji kesintisinde tekrar başlama	0-1	1	0
	P417	Enerji kesinti süresi	0-10s	1	5.0s
	P418	Flank akım limiti	0-%200	1	10
	P419	Flank süresi	0-10s	1	10
	P420	Otomatik tekrar başlama adedi	0-5	1	0
	P421	Otomatik tekrar başlama bekleme süresi	0-100	2	2
	P422	Aşırı tork aksiyonu	0-3	1	0
	P423	Aşırı tork algılama düzeyi	0-%200	1	00
	P424	Aşırı tork algılama süresi	0-20.0 saniye	0.1	00
	P425	Hedef frekans 1	0.00-maksimum frekans	0.1	100
	P426	Hedef frekans 2	0.00-maksimum frekans	0.1	5.0
	P427	Zamanlayıcı 1 süre	0-10.0 saniye	0.1	0
	P428	Zamanlayıcı 2 süre	0-100 saniye	1	0
	P429	Sabit hızda tork limiti süresi	0.00-2.00	0.1	0.5
	P430	Histerisiz çevrimi	0.00-2.00	0.1	0.5
	P431	Atlama frekansı 1	0.00-maksimum frekans	0.1	0
	P432	Atlama frekansı 2	0.00-maksimum frekans	0.1	0
	P433	Atlama bandı	0.00-2.00	0.1	0.5
P434	Yukarı/Aşağı adım	0-10.00Hz	0.1	0.1	
P435	Yukarı/Aşağı hafıza	0: sakla 1: sil	1	0	
PLC	P500	PLC hafıza modu	0-1	1	0
	P501	PLC başlangıç modu	0-1	1	0
	P502	PLC çalışma modu	0: Bir çevrim çalış, dur 1: Dur,faal çevrimi tamamlama 2: Döngüsel çalışma 3: Döngüsel çalışmayı durdur 4: Son hızda çalışmaya devam et	1	0
	P503	Çoklu hız 1	0-Maksimum frekans	0.1	20.0
	P504	Çoklu hız 2	0-Maksimum frekans	0.1	10.0
	P505	Çoklu hız 3	0-Maksimum frekans	0.1	20.0
	P506	Çoklu hız 4	0-Maksimum frekans	0.1	25.0
	P507	Çoklu hız 5	0-Maksimum frekans	0.1	30.0
P508	Çoklu hız 6	0-Maksimum frekans	0.1	35.0	

Fonksiyon	Parametre	Adı	Ayar Aralığı	Çözünürlük	Fab. Ayarı
PLC	P509	Çoklu hız 7	0-Maksimum frekans	0.1	40.0
	P510	Çoklu hız 8	0-Maksimum frekans	0.1	45.0
	P511	Çoklu hız 9	0-Maksimum frekans	0.1	50.0
	P512	Çoklu hız 10	0-Maksimum frekans	0.1	10.0
	P513	Çoklu hız 11	0-Maksimum frekans	0.1	10.0
	P514	Çoklu hız 12	0-Maksimum frekans	0.1	10.0
	P515	Çoklu hız 13	0-Maksimum frekans	0.1	10.0
	P516	Çoklu hız 14	0-Maksimum frekans	0.1	10.0
	P517	Çoklu hız 15	0-Maksimum frekans	0.1	10.0
	P518	PLC süre 1	0-9999 saniye	1s	100
	P519	PLC süre 2	0-9999 saniye	1s	100
	P520	PLC süre 3	0-9999 saniye	1s	100
	P521	PLC süre 4	0-9999 saniye	1s	100
	P522	PLC süre 5	0-9999 saniye	1s	0
	P523	PLC süre 6	0-9999 saniye	1s	0
	P524	PLC süre 7	0-9999 saniye	1s	0
	P525	PLC süre 8	0-9999 saniye	1s	0
	P526	PLC süre 9	0-9999 saniye	1s	0
	P527	PLC süre 10	0-9999 saniye	1s	0
	P528	PLC süre 11	0-9999 saniye	1s	0
	P529	PLC süre 12	0-9999 saniye	1s	0
P530	PLC süre 13	0-9999 saniye	1s	0	
P531	PLC süre 14	0-9999 saniye	1s	0	
P532	PLC süre 15	0-9999 saniye	1s	0	
P533	PLC çalışma yönü	0-9999	1	0	
PID	P600	PID başlangıç modu	0: Pasif 1: Tuş takımından başlama 2: Terminalden başlama	1	0
	P601	PID operasyon modu	0: Negatif 1: Pozitif	1	0
	P602	Set değeri girişi	0: P604 1: AVI(0-10V) 2: AVI(4-20mA)	1	0
	P603	Gerçek değer girişi	0: AVI(0-10V) 1: AVI(4-20mA) 2: Rezerve 3: Rezerve	1	0
	P604	Dijital set değeri	0.0-%100	%0.1	%50
	P605	Üst limit alarm değeri	0-%100	%1	%100
	P606	Alt limit alarm değeri	0-%100	%1	%0
	P607	Oransal kazanç	0-%200	%0.1	%100
	P608	İntegral süresi	0-200.0s, 0 ise pasif	0.1s	0.3s
	P609	Türev süresi	0-20.00s, 0 ise pasif	0.1s	0.0
	P610	Adım miktan	0.00-1.00Hz	0.1	0.5Hz
	P611	Uyku frekansı	0.00-120.0Hz, 0 ise pasif	0.1	0.0Hz
	P612	Uyku süresi	0-200 saniye	1s	10s
	P613	Uyanma değeri	0-%100	%1	0
	P614	Gösterge değeri	0-9999	1	9999
	P615	Gösterge hane sayısı	1-5	1	4
	P616	Gösterge virgül hanesi	0-4	1	2
	P617	Üst limit frekansı	0-maksimum frekans	0.1	48.00
	P618	Alt limit frekansı	0-maksimum frekans	0.1	20.00
P619	Çalışma modu	0: Her zaman aktif 1: Geri besleme değeri üst limite ulaşırsa minimum frekansta çalış. Geri besleme değeri alt limite düşerse PID çalışsın	1	0	

Fonksiyon	Parametre	Adı	Ayar Aralığı	Çözünürlük	Fab. Ayarı
Haberleşme	P700	Haberleşme hızı	0: 4800 1: 9600 2: 19200 3: 38400		1
	P701	Haberleşme modu	0: 8N1 ASC 1: 8E1 ASC 2: 8O1 ASC 3: 8N1 RTU 4: 8E1 RTU 5: 8O1 RTU		0
	P702	Adres	0-240	1	0
Uzman	P800	Parametre kilidi	0: Kilitli 1: açık	1	1
	P801	Frekans seçimi	0-50Hz 1-60Hz	1	1
	P802	Yük seçimi	0: Sabit moment 1: Değişken moment	1	1
	P803	Aşırı gerilim koruma ayarı	Değişir	0.1	değişir
	P804	Düşük gerilim koruma ayarı	Değişir	0.1	değişir
	P805	Aşırı sıcaklık koruma ayarı	40-120C	0.1	85/95C
	P806	Akım göstergesi filtre süresi	0-10.0	0.1	2.0
	P807	Analog çıkış(V) düşük çarpan	0-9999	1	
	P808	Analog çıkış(V) yüksek çarpan	0-9999	1	
	P809	Analog çıkış(A) düşük çarpan	0-9999	1	
	P810	Analog çıkış(A) yüksek çarpan	0-9999	1	
	P811	Ölü bant kompanzasyonu	0.00-maksimum frekans	0.01	0.00
P812	Yükarı/Aşağı hafıza	0: Sakla 1: Sil	1	1	

## 7. Hata Ayıklama

Gösterge	Adı	Muhtemel neden	Çözüm
OC0/UC0	Dururken aşırı akım	Sürücü arızalı	Satıcınıza başvurun
OC1/UC1	Hızlanmada aşırı akım	*Hızlanma süresi çok kısa *V/F eğrisi yanlış seçilmiş *Motor veya motor kablosunda kısa devre *Tork artırma ayarı hatalı *Giriş gerilimi çok düşük *Dönen motora start verilmiş *Parametre ayarları hatalı *Sürücü arızalı	*Hızlanma süresini uzatın *V/F eğrisini seçin *Motoru ve kabloları kontrol edin *Tork artırma değerini değiştirin *Giriş gerilimini kontrol edin *Yükü kontrol edin *Dönen motora yakalama özelliğini kullanın *Daha büyük sürücü kullanın *Servisi arayın
OC2/UC2	Yavaşlamada aşırı akım	*Yavaşlama süresi çok kısa *Sürücü yüküne uygun değil	*Yavaşlama süresini uzatın *Daha büyük sürücü kullanın
OC3/UC3	Sabit hızda aşırı akım	*Zayıf motor veya motor kablosu izolasyonu *Değişken yük *Dalgalı veya düşük giriş gerilimi *Sürücü kapasitesi uygun değil	*Motoru ve kabloları kontrol edin *Yükü kontrol edin *Giriş gerilimini kontrol edin *Daha büyük sürücü kullanın
OU0	Dururken aşırı gerilim	*Yavaşlama süresi çok kısa *Sürücü kapasitesi uygun değil	*Besleme gerilimini kontrol edin
OU1	Hızlanmada aşırı gerilim	*Dalgalı veya yüksek besleme gerilimi *Sürücü arızalı	*Besleme gerilimini kontrol edin *Frenleme ünitesi ve direnci kullanın
OU2	Yavaşlamada aşırı gerilim	*Dalgalı veya yüksek besleme gerilimi *Arızalı frenleme ünitesi veya direnci	*Yavaşlama süresini uzatın *Besleme gerilimini kontrol edin *Frenleme ünitesi ve direnci kontrol edin

Gösterge	Adı	Muhtemel neden	Çözüm
OU3	Sabit hızda aşırı gerilim	*Yavaşlama süresi çok kısa *Dalgalı veya yüksek besleme gerilimi *Aşırı yük *Fren direnci yanlış seçilmiş *Fren parametreleri yanlış ayarlanmış	*Besleme gerilimini kontrol edin *Frenleme ünitesi ve direnci kontrol edin *Fren parametrelerini kontrol edin
LU0	Dururken düşük gerilim	*Besleme gerilimi düşük *Giriş faz kaybı *Sürücü anızalı	*Besleme gerilimini kontrol edin *Servisi arayın
LU1	Hızlanmada düşük gerilim		
LU2	Yavaşlamada düşük gerilim		
LU3	Sabit hızda düşük gerilim		
OL0	Dururken sürücü aşırı yük	*Aşırı yük	*Yükü azaltın veya sürücü gücünü arttırın
OL1	Hızlanmada sürücü aşırı yük	*Hızlanma süresi çok kısa *Tork artırma ayarları hatalı *V/F ayarları hatalı	*Hızlanma süresini arttırın *Tork artırma değerini düşürün
OL2	Yavaşlamada sürücü aşırı yük	*Besleme gerilimi düşük *Hareket halindeki motora start verildi	*V/F ayarlarını kontrol edin *Giriş gerilimini kontrol edin
OL3	Sabit hızda sürücü aşırı yük	*Yük sıkıştı	*Yükü kontrol edin
OT0	Dururken motor aşırı yük	*Motor gücü yetersiz *Hızlanma süresi çok kısa *Motor koruma ayarları çok düşük *Besleme gerilimi düşük *V/F ayarları hatalı *Motor izolasyonu zayıf	*Yükü azaltın veya motor gücünü arttırın
OT1	Hızlanmada motor aşırı yük		*Hızlanma süresini arttırın *Motor koruma ayarlarını yükseltin
OT2	Yavaşlamada motor aşırı yük		*Tork artırma değerini düşürün
OT3	Sabit hızda motor aşırı yük		*V/F ayarlarını kontrol edin *Motor izolasyonunu kontrol edin
ES	Acil Stop	*Acil stop girişi aktif	*Girişi kaldırın
CO	Haberleşme hatası	*Haberleşme kablosu hasarlı *Haberleşme ayarları hatalı *Haberleşme formatı hatalı	*Kabloyu kontrol edin *Ayarları kontrol edin *Formatı kontrol edin
20	Kablo kopuk	*Gevşek bağlantı *Transmitter arızalı *Kablo kopuk	*Bağlantıları kontrol edin *Transmitteri kontrol edin *Kabloyu kontrol edin
Pr	Parametre yazma hatası	*Parametre değeri hatalı	*Ayarları kontrol edin
Er	Yanlış parametre grubu	*Parametre mevcut değil veya kullanıcıya açık değil	*Bu parametreyi kullanmayın



**YILMAZ REDÜKTÖR SANAYİ ve TİCARET A.Ş.**  
Atatürk Mh. Lozan Cd. No:17, 34522, Esenyurt  
İstanbul – Türkiye

Telefon: +90 212 886 90 00  
Faks: +90 212 886 54 57  
E-Posta: otomasyon@yr.com.tr