

# DİŞLİ TIPLERİ

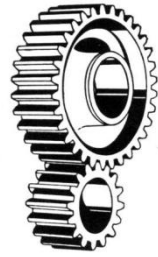
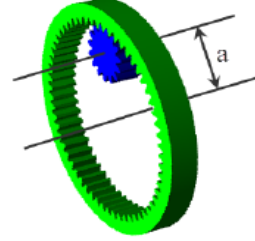
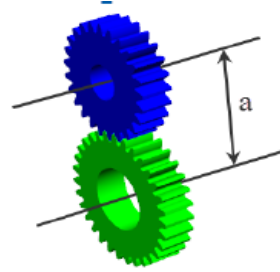


## DIŐLI TIPLERİ

- **Alın Diőli Redüktörler**
  - Helisel Diőli (İç/Dıő/Planet)
  - Düz Diőli (İç/Dıő/Planet)
- **Konik Diőli Redüktörler**
  - HIPOID veya Eksenleri Çakıőan
- **Sonsuz Vidalı Redüktörler**
  - ZK,ZN,ZI,ZH / ZC formlu 90 derece sonsuz.
  - GLOBOID veya SİLİNDİRİK
- **CYLO Tipi Redüktörler**
- **HARMONİK Tahrik Redüktörler**
- **Varyatörler**



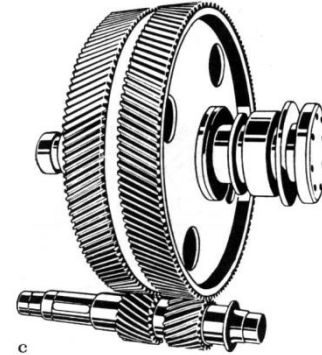
- **ALIN DIŞLI REDÜKTÖRLER**  
Helisel Dişli (İç/Dış/Planet)  
Düz Dişli (İç/Dış/Planet)



a



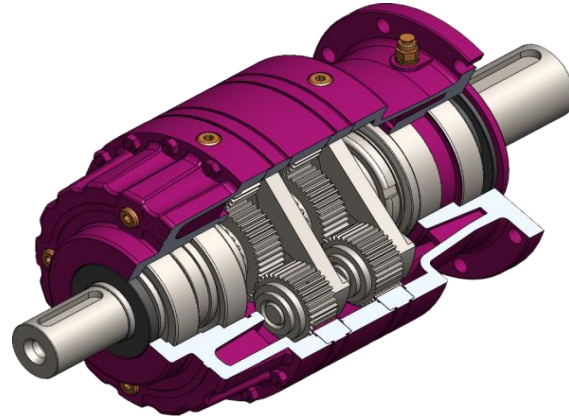
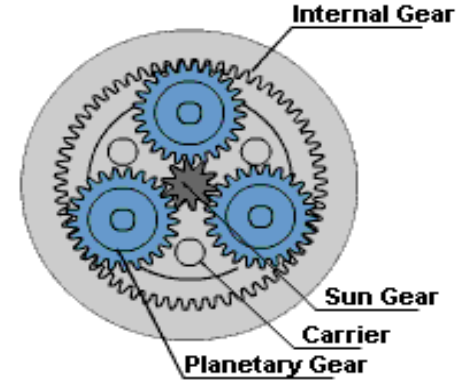
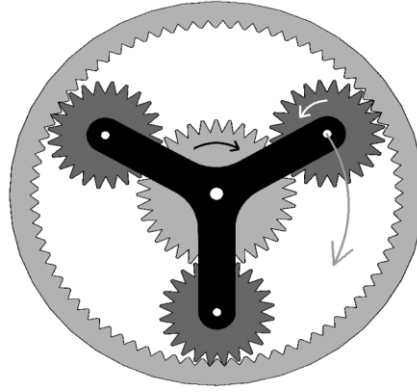
b



c

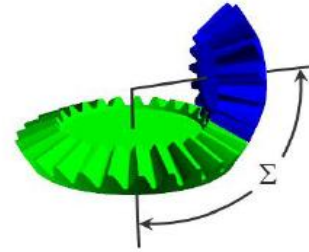


- ALIN DIŞLI REDÜKTÖRLER  
Planet Redüktörler

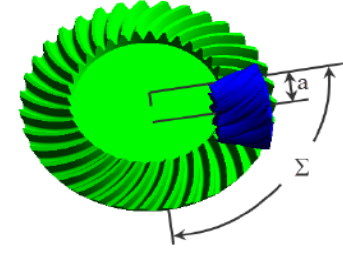




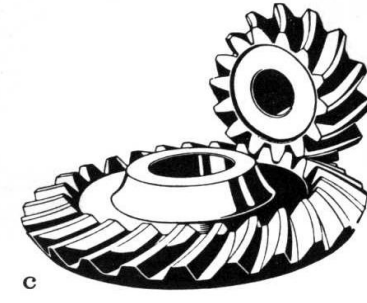
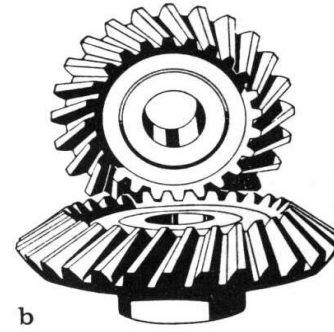
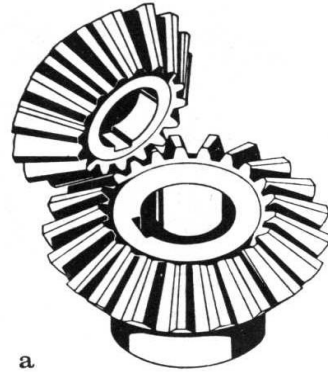
- **KONİK DİŞLİ REDÜKTÖRLER**  
HIPOID veya Eksenleri Çakışan



Bevel gears  
Spiral bevel gears

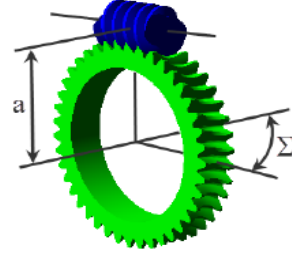


Hypoid gears

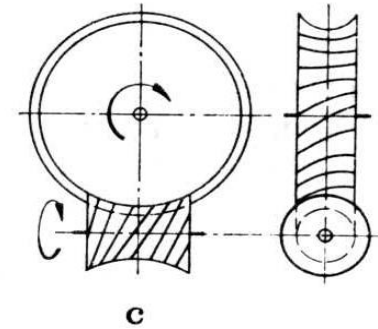
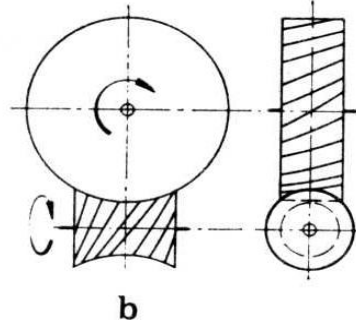
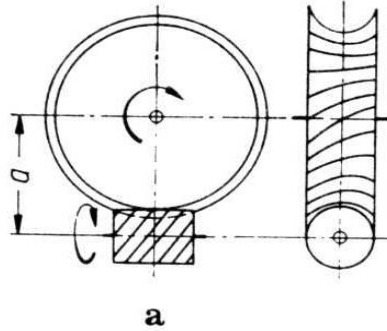


- **Sonsuz Vidalı Redüktörler**

ZK,ZN,ZI,ZH / ZC formlu 90 derece sonsuz.  
GLOBOID veya SİLİNDİRİK



Worm gears



## ■ CYCLO TİPİ REDÜKTÖRLER

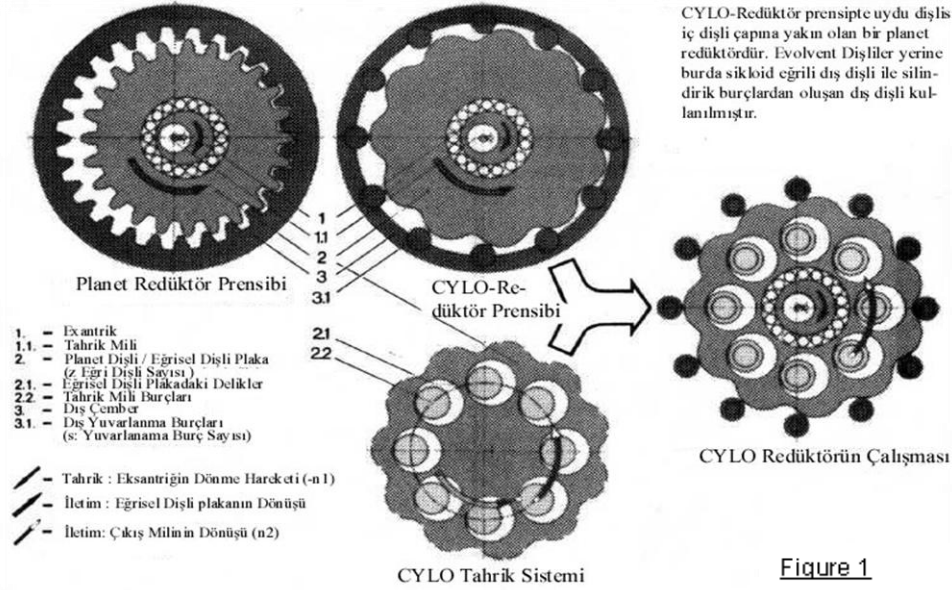


Figure 1

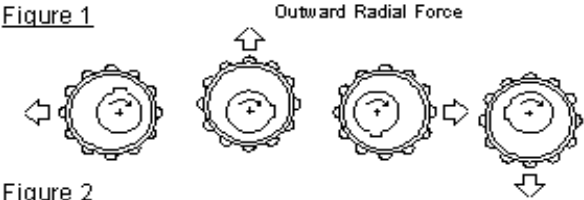
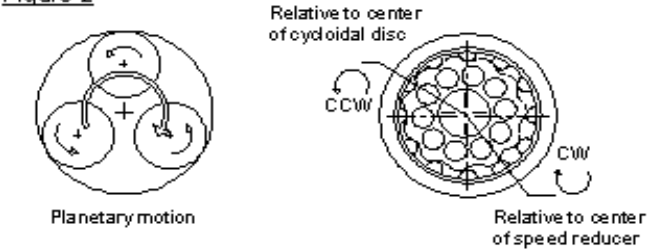
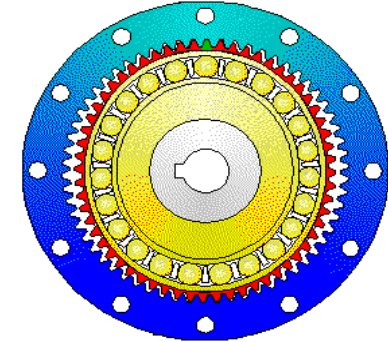
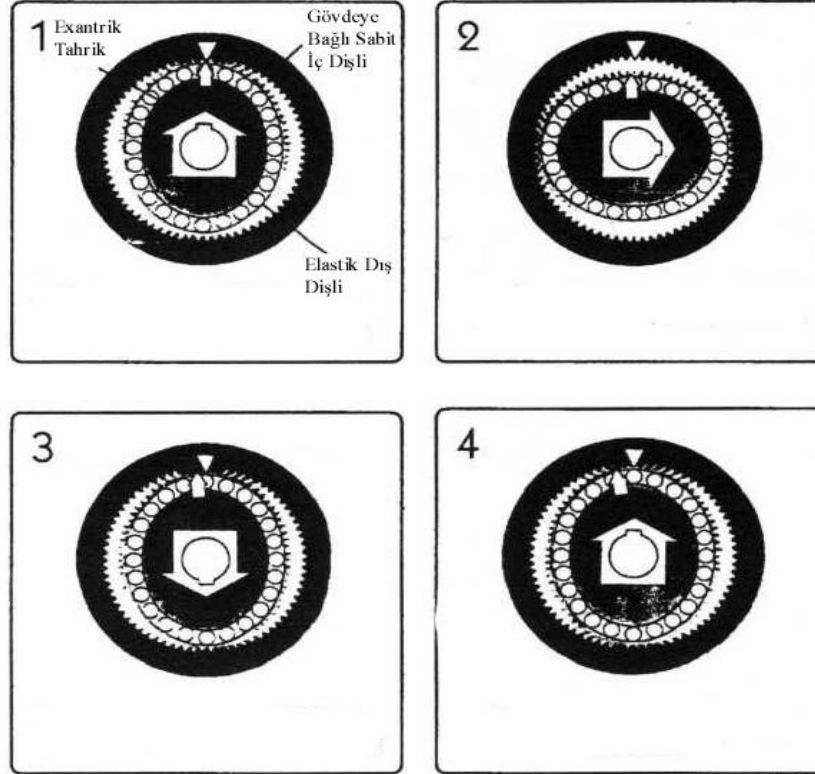


Figure 2





## ■ HARMONİK TAHRİK REDÜKTÖRLER





- VARYATÖRLER

